




SWITCH ON CO-OPERATION

Piharasiakotelot

Satmatic Oy

Yhteistyö kanssamme – avain menestykseen

Satmatic Oy on yksi Suomen johtavista sähkö- ja automaatiotekniikan rakentajista yli 20 vuoden kokemuksella. Olemme erikoistuneet niin vakioitujen keskusten/koteloiden sarjatuotantoon kuin sähkölaitteiden ja -kojeistojen valmistamiseen sekä sähköistys- ja automaatioprojektointiin. Ulvilassa ja Keravalla työskentelee lähes 100 henkilöä ja koko konsernissa n. 500 alan ammattilaista.

Tuotteitamme ovat automaatio- ja sähkökäyttökeskukset, sähkökojeistot, sähkömekaaninen valmistus, sarjatuotteiden valmistus sekä alan suunnittelu-, asennus- ja huoltopalvelut.

Työskentelemme sekä sopimusvalmistusperiaatteella että projektiluonteisesti. Asiakkuuksissa panostamme pitkäjänteiseen yhteistyöhön, pyrimme menestymään yhdessä asiakkaittemme kanssa. Kustannustehokkaasti valmistetut piharasiat soveltuvat hyvin osaksi vahvaa logistista ketjuamme.

Satmaticin valmistamaa rasiaa myytiin ennen Siemensin nimellä Suomessa.



Mallisto



8MMO361

- 2 kpl maadoitettu pistorasia
- 2 kpl vikavirta-/johdonsuoja-automaatti 16 A/30 mA
- SSTL: 3408514



8MMO358

- 2 kpl maadoitettu pistorasia
- 2 kpl johdonsuoja-automaatti 16 A
- 1 kpl vikavirtasuojakytkin 30 mA
- SSTL: 3405065



8MMO368

- 2 kpl maadoitettu pistorasia
- 2 kpl vikavirta-/johdonsuoja-automaatti 16 A/30 mA
- digitaalikello
- SSTL: 3405074



8MMO442

- 2 kpl maadoitettu pistorasia
- 1 kpl johdonsuoja-automaatti 16 A
- 1 kpl vikavirtasuojakytkin 30 mA
- SSTL: 3408511



8MMO452

- 2 kpl maadoitettu pistorasia
- 2 kpl johdonsuoja-automaatti 16 A
- 1 kpl vikavirtasuojakytkin 30 mA
- SSTL: 3408512



8MMO459

- 2 kpl maadoitettu pistorasia
- 2 kpl johdonsuoja-automaatti 16 A
- 2 kpl kytkinkello 2h-kytkentäjaksolla
- 1 kpl vikavirtasuojakytkin 30 mA
- SSTL: 3431104
- kuvassa valaistut kellot (lisävaruste)

Koko mallisto esillä internet-sivuillamme www.satmatic.fi, katso lisätietoa.

Kaikkia 400-sarjan rasioita saatavana myös lukottomina sekä 200-sarjan malleina.



8MMO469

- 2 kpl maadoitettu pistorasia
- 2 kpl vikavirta-/johdonsuoja-automaatti 16 A/30mA
- 2 kpl kytkinkello 2h-kytkentäjaksolla
- SSTL: 3431105
- kuvassa valaistut kellot (lisävaruste)



8MMO258

- 2 kpl maadoitettu pistorasia
- 2 kpl johdonsuoja-automaatti 16 A
- 2 kpl kytkinkello 2h-kytkentäjaksolla
- 1 kpl vikavirtasuojakytkin 30 mA
- SSTL: 3405048

Piharasiakotelo 458

Piharasia on varustettu 16 A:n johdonsuojakatkaisijalla

Yksinkertainen ja luotettava lukitusmekanismi: kotelo aukeaa painamalla aukosta esim. autonavaimella. Saatavana myös avainlukolla.



Lukottoman rasian lukitusmekanismi



Kotelo on iskun- ja pakkasenkestävää lasikuituvahvisteista polykarbonaattia

Vikavirtasuojakytkin 30 mA

Kytkentälaatta on kaikissa malleissa 5 x 16 mm soveltuen 3-vaiheketjutukseen. Kytkentälaatan sijaitessa kotelon yläosassa on johtojen kytkentätila saatu riittävän suureksi.

Kytinkellona käytetään kahden tunnin kytentäjaksolla varustettua kelloa.

Kaikissa piharasiamalleissa on kaksi maadoitettua pistorasiaa

Kun asennuslevy poistetaan, ovat pohjan kiinnitysreiät helposti käsillä, niitä tarvitaan kiinnitettäessä rasia seinään tai selät vastakkain samaan pylväseen.

Tekniset tiedot

Oikosulkukestoisuus: Icw <10kA
 Suojaus sähköiskulta: Kotelointi ja maadoitus
 Jakelujärjestelmä: TN

EMC käyttöympäristö: 1 ja 2
 Nimelliseristysjännite: Ui = Ue
 Kotelointiluokka: IP 24

Piharasiakotelo 358



Tekniset tiedot

Oikosulkukestoisuus: $I_{cw} < 10$ kA
 Suojaus sähköiskulta: Kotelointi ja maadoitus
 Jakelujärjestelmä: TN

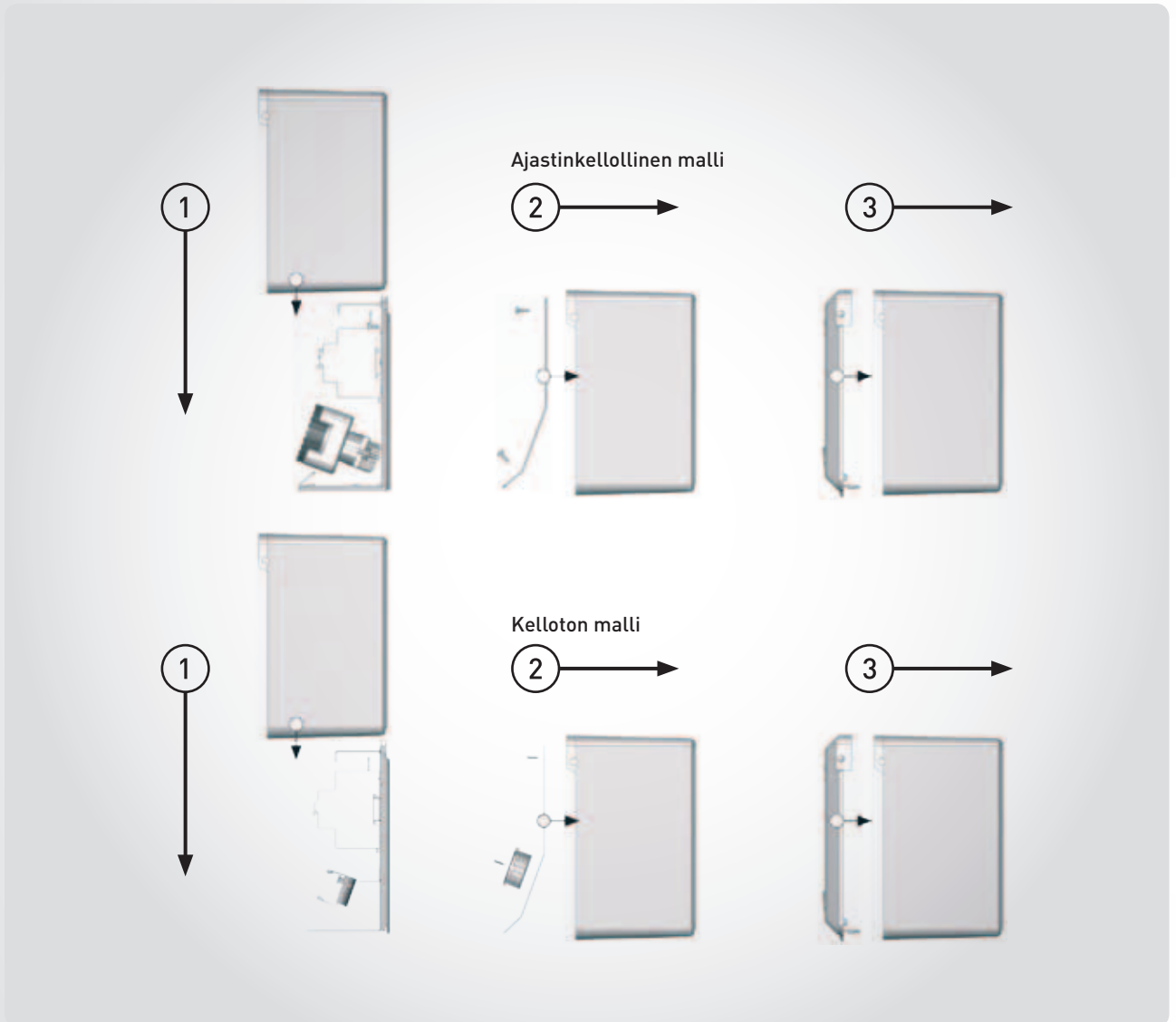
EMC-käyttöympäristö: 1 ja 2
 Nimelliseristysjännite: $U_i = U_e$
 Kotelointiluokka: IP 24

Asennusohjeet

Kytöntöjen jälkeen laitetaan koteloprofiili paikoilleen pohjaosassa olevia uria pitkin ks. kuva nuoli 1. Ajastinkellollisessa asennetaan ajastinpistorasiat, paina ajastinpistorasia pistorasiapohjaan, kytkinosa 0-1 vasemmalle ylös, sormisuoja kahdella ruuvilla asennuslevyyn kiinni ks. kuva 2.

Kellottomassa rasiassa laitetaan sormilevy paikoilleen, asenna pistorasiapohjien keskiölevyt paikoilleen ja kiinnitä sormisuojan ja keskiölevyjen kiinnitysruuvit.

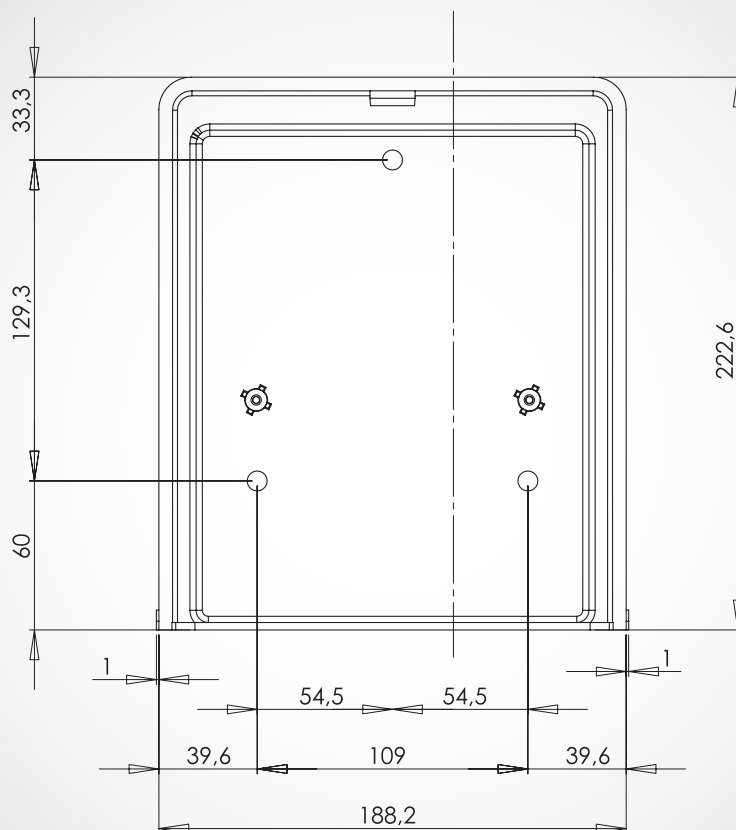
Lopuksi kansi paikoilleen ks. kuva nuoli 3. Kaapelien asennuksessa on huolehdittava riittävästä suojauksesta johtimien vaurioiden estämiseksi.



Koteloiden asennus selät vastakkain

Pylväslaippa kiinnitetään pylvääseen yksittäisen kotelon pylväsasennuksen ohjeen mukaisesti. Selät vastakkain asennuksessa tulee yksittäisen kotelon osien irrottamisen lisäksi irrottaa asennuslevy poistamalla B-laipan kiinnitysruuvien reiässä oleva muovitappi.

Asennuslevyn asennuksen oikeellisuus tulee tarkistaa yksittäisen kotelon pylväsasennuksen ohjeen mukaisesti. Avoimiksi jäävät M6 kierretieät on suljettava ruuvein (2+2 kpl). Suosittelemme koteloiden kiinnittämistä toisiinsa. Esim. jäykät kaapelit voivat vääntää kotelaita.



Seinäasennus

Seinäasennuksessa on kaksi mahdollisuutta, koteloiden kiinnittäminen suoraan seinään tai lisävarusteena saatavan seinäkiinnityskulman avulla.

Kiinnitys suoraan seinään

Osien irrottaminen tapahtuu koteloiden selät vastakkain asennuksen ohjeen mukaisesti. Pohjaosaan on merkitty kiinnityspaikat kolmea ruuvia varten. Pohjaosa kiinnitetään seinämateriaalin vaatimiin ruuvein seinäpinnalle. Asennuslevy laitetaan takaisin paikalleen, tämä tapahtuu pujottamalla asennuslevyn yläreuna pohjaosassa olevan pidikkeen uraan ja työntämällä asennuslevyn alareuna kiinni pohjaosaan siten, että siinä olevat ohjausnastat kohdistuvat asennuslevyssä oleviin reikiin. Kiinnitetään b-leippa M6 x 20 ruuvein pohjaosaan. Jatkoasennus tehdään kuten pylväsasennuksessa. Avoimiksi jäävät M6-kierre-ruu-rit on suljettava ruuvein (2 kpl).

Kiinnitys seinäkiinnityskulman avulla

Kiinnityskulma kiinnitetään seinään seinämateriaalin vaatimiin ruuvein ja koteloiden osien irrottamisessa noudatetaan suoraan seinään kiinnittämisen ohjeita. Kiinnitä koteloiden pohjaosa ja asennuslevy komponentteineen seinäkiinnityskulmaan B-laipan avulla neljällä M6 x 20 ruuvilla.

Varmista, että asennuslevy ja pohjaosan kiinnitys on pylväsasennuksen mukainen. Jatkoasennus tehdään kuten pylväsasennuksessa. Avoimiksi jäävät M6-kierre-ruu-rit on suljettava ruuvein (2 kpl).

HUOM! Voiteluaineiden käyttö on kielletty.

Varusteet ja varaosat

SSTL	TUOTE	TYYPPI
3223761	Johdonsuoja-automaatti	5SJ6116-7
3261119	Vikavirtasuoja-automaatti	5SM1312-6
3405069	Saranatappi	580030
	Lukko + 2 Euro-Locks avainta	580053
3405073	Lukko + 2 Abloy SS4 avainta	580050
3408510	Avain Euro-Locks	580057
3405030	Avain Abloy SS3	580060
3405093	Avain Abloy SS4	580061
3405075	Piharasia tyhjä 300-sarja	8MMO300T
3405077	Piharasia tyhjä 200-sarja	8MMO901
3431100	Piharasia tyhjä 400-sarja lukoton	8MMO401
3431106	Piharasia tyhjä 400-sarja lukollinen	8MMO402
3431101	Piharasiakotelon takaosa 400-sarja	588011
3431102	Piharasiakotelon runko-osa 400-sarja	588012
3431103	Piharasiakotelon kansi 400-sarja lukoton	588013
	Piharasiakotelon kansi 400-sarja lukon aukko	580014
3405067	Piharasiakotelon kansi 200-sarja	580020
3405096	Seinäkiinnitysteline	581400
3408506	Seinäasennusteline	8MMO300SLK
3408507	Kahden seinäkiinnikkeen yhdistäjä pylväsas.	588043
3408508	Piharasiapylväas musta	588044
3405097	Putkilaippa	8MMO904
3431107	Piharasian kosketussuoja 458,459,468,469	581327
3431108	Piharasian kosketussuoja 451,452	581328
3408509	Led-valaisinyksikkö 300-sarja	588047
3405055	Kello ja väännin	8MMO906
3571596	Grässlin kytkinkello	582090
3571934	Theben kello AT1 (400-sarja)	582091
3571935	Theben kello AT2 valaistu (400-sarja)	582092
	Theben digitaalinen 2-kanavainen kytkinkello	582094

Sammontie 9, 28400 ULVILA
Puh. 02 5379 800
Fax 02 5379 810
www.satmatic.fi
piharasiat@satmatic.fi

